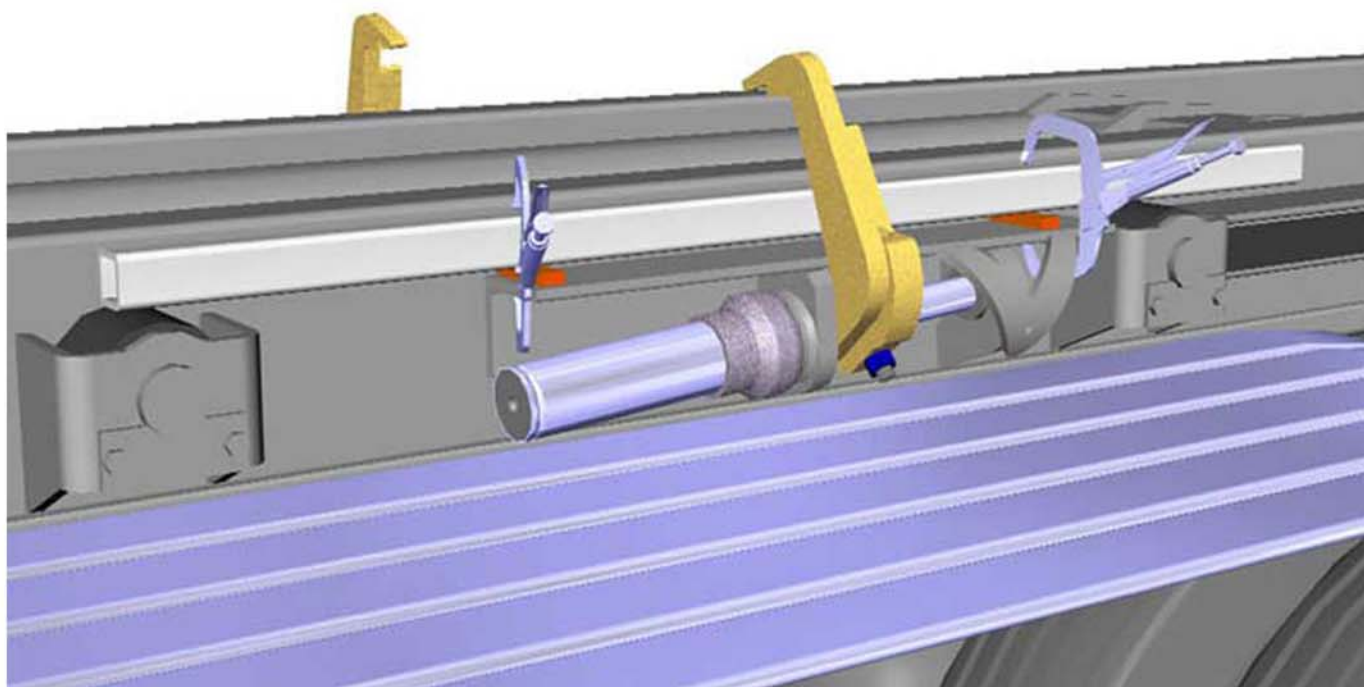
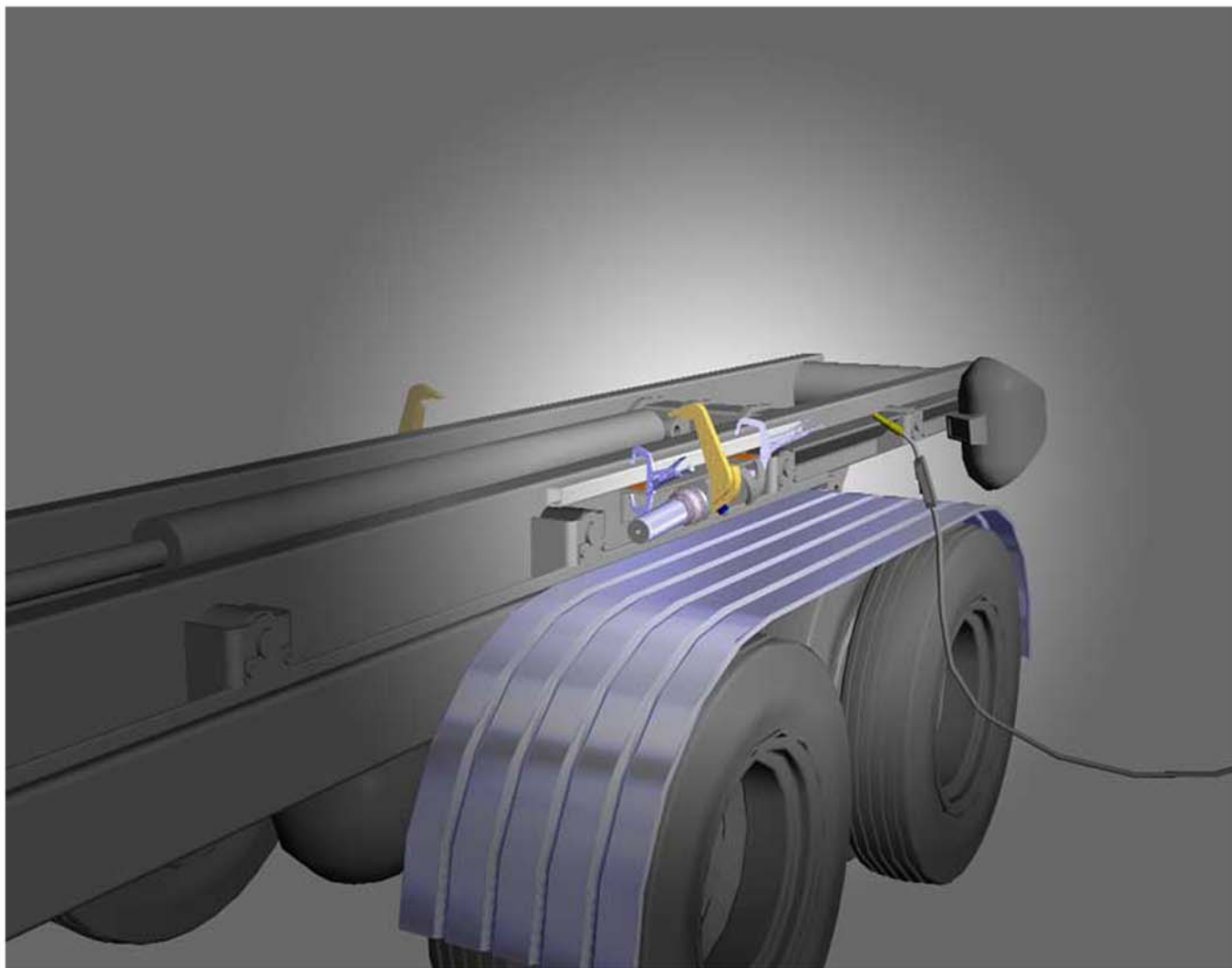


1. Attachez le système contre une barre rigide avec des espaceurs 1/2".



2. Déposez le tout sur les rouleaux en choisissant l'endroit idéal entre les traverses du conteneur. Réservez suffisamment d'espace pour permettre de retirer le cylindre.

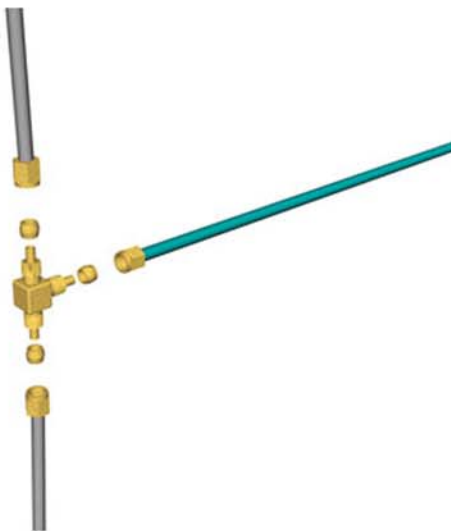
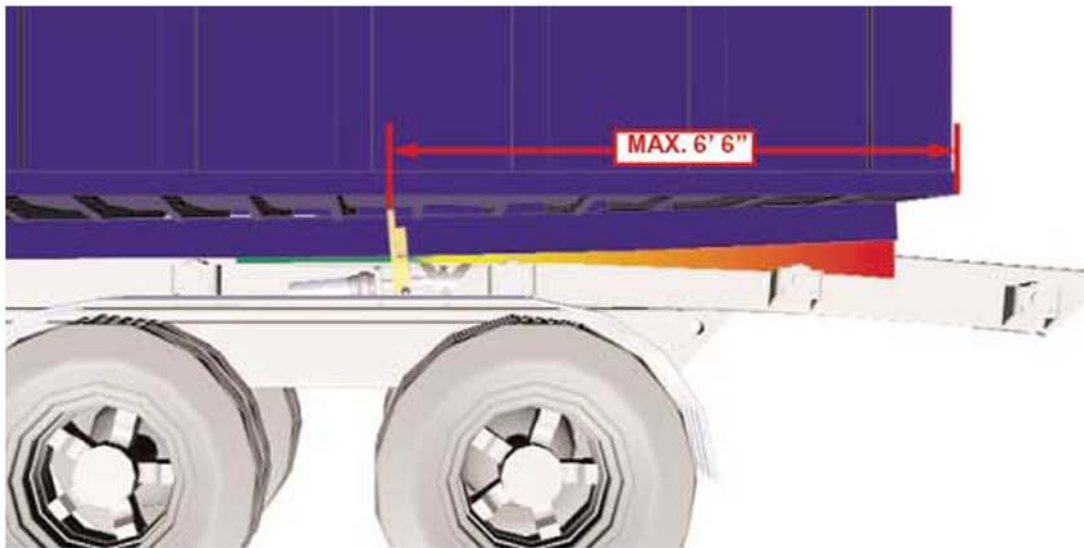


3. Soudez le système contre le mât.



# INSTALLATION EN 6 ÉTAPES

La loi nous autorise une distance de 6'6" de l'extrémité du conteneur. Il faut l'utiliser au maximum pour éviter la région où le conteneur et le mât s'écartent.



4. Raccordez la soupape pilotée à votre ligne de commande du PTO.( conduit 1/4" )
5. Alimentez la soupape pilotée du réservoir le plus près.
6. Raccordez les crochets.

